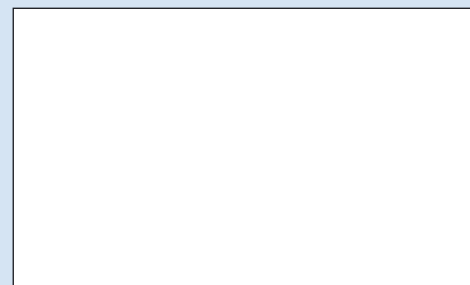


Pour le respect des normes de sécurité, l'installation doit être réalisée par un professionnel.

FAAC 770



www.faac.fr

FAAC
N°1 MONDIAL DES AUTOMATISMES DE PORTAILS
Impasse du Rhône - ZAC des Taillis - 69960 CORBAS



* EURO RSCG ENSEMBLE RC LYON B 726 580 152 - DC 770 - 03/2003 - * Garantie matériel hors pose sous réserve de retour du Bon de Garantie - Document non contractuel



USAGE DOMESTIQUE
PORTAILS JUSQU'À 5M 2 VANTAUX DE 2,5M
TECHNOLOGIE ELECTROMÉCANIQUE
SÉCURITÉ ANTI-ÉCRASEMENT

FAAC 770

Pour une installation invisible

Le système FAAC 770 enterré est conçu pour automatiser les portails battants à usage domestique tout en préservant l'esthétique du portail.

FAAC
N°1 MONDIAL DES AUTOMATISMES DE PORTAILS



PORTAILS
BATTANTS

FAAC 770



Système Enterré

Destiné à ceux qui souhaitent automatiser leur portail tout en préservant son esthétique, le FAAC 770 est encastré dans le sol, donc invisible et silencieux.

Robuste et Efficace

Basé sur la technologie électromécanique, le FAAC 770 est robuste et efficace. De plus, il nécessite peu d'entretien.

Sécurité Optimale

Le système FAAC 770 est auto-bloquant, cela garantit le verrouillage du portail dans n'importe quelle position et évite ainsi le montage d'une électroserrure. La sécurité anti-écrasement est garantie par le dispositif électronique de réglage du couple moteur présent sur la platine de gestion.

Tension d'alimentation

230 V~ [-6 % +10 %]
50-60 Hz

Moteur électrique

Monophasé à deux sens de rotation

Intervention disjoncteur thermique

140°C

Vitesse de rotation moteur

1 450 t./min

Puissance absorbée

380 W

Courant absorbé

1,7 A

Fréquence d'utilisation

maxi 20 cycles/h

Couple

0 à 330 Nm

CARACTÉRISTIQUES TECHNIQUES

Vitesse angulaire

sortie pignon 6°/s.

Température d'utilisation

- 20°C + 55°C

Poids de l'opérateur

14 kg.

Angle maxi d'ouverture

110° (de série)

140° (option)

Longueur maxi vantail

2,5 m.

Poids maxi vantail

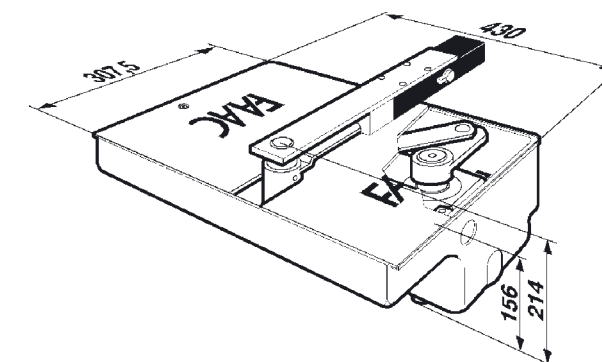
500 kg.

Indice de protection

IP 67



DIMENSIONS



→ Caisson autoportant

Pour une installation et un entretien facilité de l'opérateur, le portail repose sur le caisson. Pour éviter la pose de butées de portail, ce caisson peut recevoir en option un système d'arrêt mécanique en fin de course.

→ Étanche & Anti-Corrosion

Pour une parfaite résistance à la corrosion, le caisson enterré est traité par cataphorèse et le couvercle supérieur est en inox. L'opérateur possède de plus une étanchéité renforcée (IP67).

→ Système de déverrouillage

En cas de panne électrique, le système de déverrouillage à clé accessible de l'intérieur ou de l'extérieur permet le fonctionnement manuel du portail.

APPLICATION PARTICULIÈRE

FAAC 770 basse tension 24V

La version "basse tension" du FAAC 770 assure une optimisation des performances du produit avec une fréquence d'utilisation plus élevée. De plus, sa batterie lui procure une autonomie de 15 cycles en cas de coupure électrique.

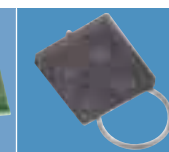


PÉRIPHÉRIQUES

Pour une installation complète aux normes, se reporter à la fiche spécifique.



L'PLATINE DE GESTION



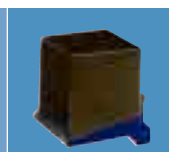
L'TÉLÉCOMMANDE



L'ORGANE DE COMMANDE



L'CELLULES PHOTO-ÉLECTRIQUES



L'LAMPE CLIGNOTANTE