



USAGE DOMESTIQUE
PORTAIL MAXI : 3,60 M 2 VANTAUX DE 1,80 M
TECHNOLOGIE ÉLECTROMÉCANIQUE
SÉCURITÉ ANTI-ÉCRASEMENT



FAAC 412

**Simple
et
Pratique**

Les caractéristiques du FAAC 412 en font un produit Simple et Pratique. Sa technologie électromécanique lui assure un bon système de verrouillage, ce qui évite l'adjonction d'une électroserrure et ne nécessite qu'un entretien réduit. Il est idéal pour les applications à faible intensité de manoeuvres.

PÉRIPHÉRIQUES

Pour une installation complète aux normes, se reporter à la fiche spécifique.



FAAC
N°1 MONDIAL DES AUTOMATISMES DE PORTAILS





PORTAILS
BATTANTS

FAAC 412

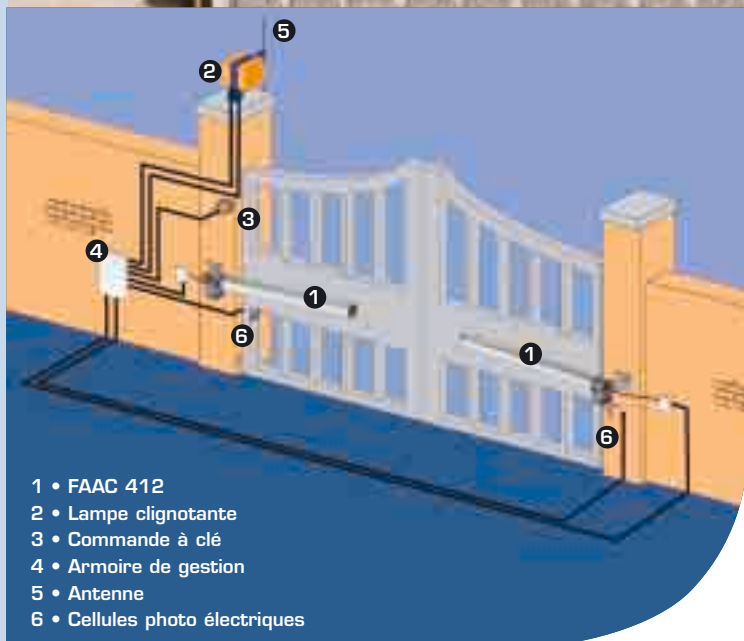
→ Capot

Pour une meilleure finition, le FAAC 412 dispose d'un capot aluminium.

→ Système de déverrouillage

En cas de panne électrique, la clé de déverrouillage permet le fonctionnement manuel du portail.

PRINCIPE D'INSTALLATION



- 1 • FAAC 412
- 2 • Lampe clignotante
- 3 • Commande à clé
- 4 • Armoire de gestion
- 5 • Antenne
- 6 • Cellules photo électriques

Pour le respect des normes de sécurité, l'installation doit être réalisée par un professionnel.

CARACTÉRISTIQUES TECHNIQUES

Tension d'alimentation

230 V (+ 6 % - 10 %)
50/60 Hz

Puissance absorbée

280 W

Courant absorbé

1,5 A

Moteur électrique

4 pôles - 1 400 t./mn

Intervention disjoncteur thermique

140°C

Condensateur de démarrage

8µf/400 V

Force de traction et de poussée

0 à 350 da N

Course utile de la tige

290 mm

Vitesse de la tige

1,5 cm/s

Température d'utilisation

20°C + 55°C

Poids opérateur

6,5 kg

Indice de protection

IP 44

Fréquence d'utilisation

18 cycles/h.

Longueur maxi vantail

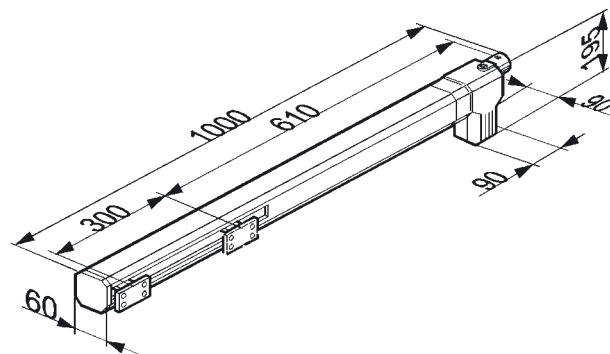
1,80 m

Ouverture maxi

110°



DIMENSIONS



APPLICATION PARTICULIÈRE

FAAC 412 basse tension 24V

La version "basse tension" du FAAC 412 assure une optimisation des performances du produit avec une fréquence d'utilisation plus élevée. De plus, sa batterie lui procure une autonomie de 15 cycles en cas de coupure électrique.

FAAC

N°1 MONDIAL DES AUTOMATISMES DE PORTAILS

Impasse du Rhône - ZAC des Taillis - 69960 CORBAS

