



PORTAILS
BATTANTS

FAAC 400

CARACTÉRISTIQUES TECHNIQUES



Désignation	Longueur du vantail		Observations	Système de verrouillage	Nombre maxi de cycles/heure	Force de traction et de poussée	Débit pompe L/mn
	mini (m)	maxi (m)					
400 CBC	1,20	2,20		Blocage hydraulique en fermeture	70	de 0 à 620 daN	1
400 SB	1,20	4,00		Par serrure électromécanique	70	de 0 à 620 daN	1
400 SBS	4,00	7,00	Pour vantaux très lourds	Par serrure électromécanique	60	de 0 à 775 daN	0,75
400 CBA	1,20	2,20		Blocage hydraulique en ouverture	70	de 0 à 620 daN	1
400 CBAC	1,20	2,20		Blocage hydraulique en fermeture et ouverture	70	de 0 à 620 daN	1
400 CBACR	1,20	2,20	Pour plus grande vitesse d'ouverture/fermeture	Blocage hydraulique en fermeture et ouverture	80	de 0 à 465 daN	1,5
400 CBAC LONG	1,20	2,20	Pour éviter découpe dans les piliers	Blocage hydraulique en fermeture et ouverture	50	de 0 à 465 daN	1,5
400 SB LONG	1,50	2,50	Pour éviter découpe dans les piliers	Par serrure électromécanique	50	de 0 à 465 daN	1,5

Tension d'alimentation
230 V~ (+6% -10 %) 50-60 Hz

Puissance absorbée
220 W

Courant absorbé
1 A

Vitesse de rotation moteur
1400 t./min.

Indice de protection
IP 55

Température de fonctionnement
-20 °C + 55°C

Intervention disjoncteur thermique
120°C

Poids
8,6 Kg (standard), 10 Kg (long)

Type d'huile
FAAC OIL Standard

Vitesse de la tige
0,75 cm/sec. (SBS)
1 cm/sec. (CBC/SB/CBAC/CBA)
1,5 cm/sec. (CBACR/ CBAC long/SB long)

Course utile de la tige
260 mm (standard), 380 mm (long)

Ouverture maxi
130°



Infatigable

La remarquable efficacité mécanique de cet opérateur jointe aux dimensions conséquentes de son piston en font un système particulièrement indiqué pour un usage intensif et pour les portails de poids exceptionnel.

Technologie Hydraulique

Généralement réservée aux usages intenses, la technologie hydraulique se caractérise par une très grande fiabilité et une grande résistance liées au fait que tous les constituants disposent d'une lubrification et d'un refroidissement constant. De même, l'emploi d'huile procure un mouvement souple et très silencieux assuré par tous temps et à des températures externes de -20°C à +55°C, avec un entretien réduit au minimum ainsi qu'une faible consommation d'énergie électrique.

Polyvalent

Les diverses versions du FAAC 400 assurent au produit un large champ d'applications selon les vitesses, les puissances désirées (de 0 à 775daN), avec ou sans blocage. Pour les piliers de grandes dimensions, une version spéciale "400 long" existe.

→ Compact

À puissance équivalente, le FAAC 400 est l'un des opérateurs le plus compact du marché.

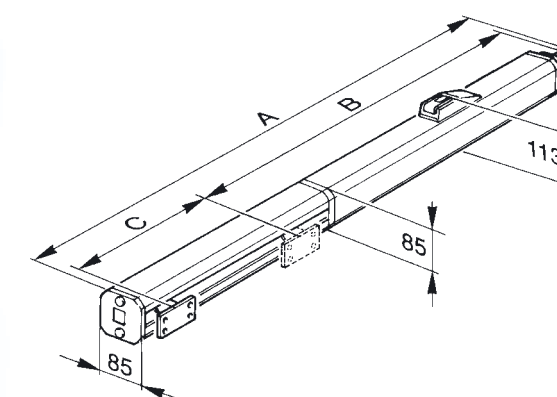
→ Système de déverrouillage

En cas d'urgence, la clé de déverrouillage personnalisée permet le fonctionnement manuel du portail.

→ Inusable

Chaque composant est soumis à des contrôles rigoureux et à un traitement anti-corrosion.

DIMENSIONS



Type d'opérateur		Standard	Long
A	Longueur totale	1031	1285
B	Entraxe fixation	700	822
C	Course utile tige piston	260	380



PÉRIPHÉRIQUES

Pour une installation complète aux normes, se reporter à la fiche spécifique.

