



- USAGE DOMESTIQUE**
- PORTAIL MAXI : 6 M
2 VANTAUX DE 3 M**
- TECHNOLOGIE
ÉLECTROMÉCANIQUE**
- SÉCURITÉ
ANTI-ÉCRASEMENT**



FAAC 390

**Robustesse
et
Adaptabilité**

Simple, robuste et facile à installer telles sont les caractéristiques du Faac 390. Il est aussi adapté aux piliers de grandes dimensions, permet une ouverture vers l'extérieur et est "autobloquant" (jusqu'à une largeur de vantail de 1,80 m), ce qui évite l'adjonction d'une électroserrure.

PÉRIPHÉRIQUES

Pour une installation complète aux normes, se reporter à la fiche spécifique.



L. PLATINE DE GESTION



L. TÉLÉCOMMANDE



L. ORGANE DE COMMANDE



L. CELLULES PHOTOÉLECTRIQUES



L. LAMPE CLIGNOTANTE

FAAC

N°1 MONDIAL DES AUTOMATISMES DE PORTAILS





PORTAILS
BATTANTS

FAAC 390

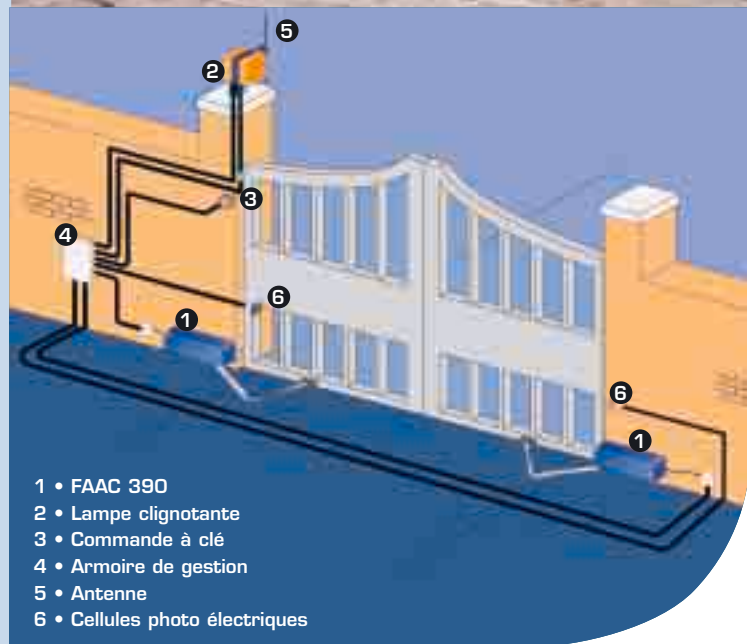
→ Bras articulé anti-cisaillement

Quelle que soit sa position, sa forme évite tous risques de pincements.

→ Système de déverrouillage

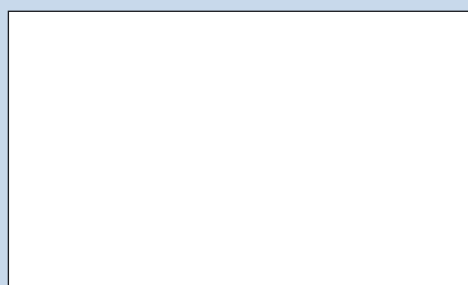
En cas de coupure de courant, la clé de déverrouillage personnalisée permet le fonctionnement manuel du portail.

PRINCIPE D'INSTALLATION



- 1 • FAAC 390
- 2 • Lampe clignotante
- 3 • Commande à clé
- 4 • Armoire de gestion
- 5 • Antenne
- 6 • Cellules photo électriques

Pour le respect des normes de sécurité, l'installation doit être réalisée par un professionnel.



CARACTÉRISTIQUES TECHNIQUES

Tension d'alimentation
230 V ~(+ 6% - 10 %)
50 / 60Hz

Température de fonctionnement
-20 °C + 55°C

Puissance absorbée
280 W

Intervention disjoncteur thermique
140°C

Courant absorbé maxi
1,5 A

Poids de l'opérateur
12 Kgs

Vitesse de rotation moteur
1400 tr/min

Indice de protection
IP 44

Couple maxi
250 Nm

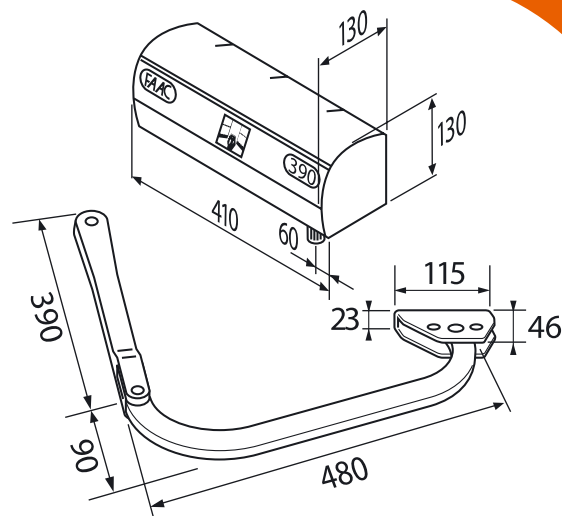
Ouverture maxi
120°

Vitesse angulaire
9°/s



Fréquence d'utilisation
15 cycles/heures

DIMENSIONS



APPLICATION PARTICULIÈRE

Application pour porte accordéon à 2 vantaux (longueur maxi par vantail 1,5 m).

FAAC

N°1 MONDIAL DES AUTOMATISMES DE PORTAILS

Impasse du Rhône - ZAC des Taillis - 69960 CORBAS

www.faac.fr

